

# FIAT DUCATO



TEKNISKE DATA - VARETRANSPORT



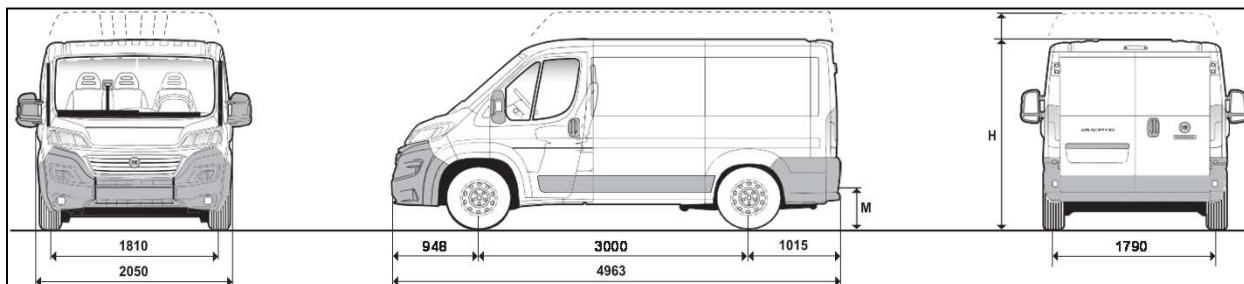
## TEKNISKE DATA

## FIAT DUCATO KASSEVOGN - CHASSIS

Motor	130 MultiJet <sub>2</sub>	150 MultiJet <sub>2</sub>	180 MultiJet <sub>2</sub>
Antall sylindere, plassering	4 på rekke	4 på rekke	4 på rekke
Sylindervolum (cm <sup>3</sup> )	2287	2287	2287
Utslippsklasse	Euro 6	Euro 6	Euro 6
Kompresjonsforhold	16,2:1	16,2:1	16,2:1
Max effekt CE: kW (hk) ved o/min	96 (130) / 3600	110 (150) / 3600	130 (177) / 3500
Maks dreiemoment: Nm / o/min	320 / 1800	380 / 1500	400 / 1500
Kamdrift (type)	2 overliggende kamaksler (tannreim)		
Innsprøyting	Direkte MultiJet innsprøyting Common Rail med elektronisk kontroll, turbo og intercooler med variabel geometri		
Tenning	med kompresjon		
<b>Girkasse</b> forhjuldrift			
Clutch	tørr enkeltplate m. hydraulisk drift		
Antall gir	manuell 6+ R, Comfort Matic 6 + R med elektrohydraulisk kontrollsystem		
Girkasse	Manuell	Comfort Matic	Manuell / Comfort Matic
Uttevslingsforhold 1.	1:3,727	1:4,273	1:4,273
2.	1:1,952	1:2,474	1:2,474
3.	1:1,29	1:1,462	1:1,462
4.	1:0,875	1:1,047	1:1,047
5.	1:0,673	1:0,786	1:0,786
6.	1:0,585	1:0,625	1:0,625
R	1:3,154	1:4,182	1:4,182
Sluttgir	1:4,933	1:4,222	1:4,222
<b>Styring</b>	Type: tannstang med servo		
Svingradius mellom fortauskanter	Kort akselavstand: 11,4 m - Medium a.avstand: 12,8 m- Medium-lang a.avstand: 13,9 m - Lang a.avstand: 14,4, m		
<b>Bremser - D (ventilert skive)</b>	Doble bremsekretser, skivebremser foran og bak. ABS og elektronisk bremsekraftfordeling (EBD). Bremseservo Ø: 11"		
Foran Ø mm / Bak Ø mm	Foran: D 280x24 / 280x28 selvventilerende Bak: D 280		
<b>Fjæring</b>			
Foran	Uavhengige MacPherson med svingarmer, spiralfjærer, teleskopstøtdempere og krenningsstabilisatorer.		
Bak	Med paraboliske langsgående bladfjærer, støtdempere og krenningsstabilisatorer		
Maks tillatt vekt aksler (kg)	Utgave 3500 kg; Foraksel: 1850 kg / Bakaksel: 2000 kg		
<b>Hjul - Dekk</b>	215/70 R 15 C (225/0 R 15 C, 215/75 R 16 C, 225/75 R 16 C tilvalg)		
<b>Elsystem (12V)</b>			
Batterikapasitet (Ah)	95 Ah, 110 Ah med forsterket batteri (ekstrautstyr)		110 Ah
Dynamo	110 A, 140 A med airconditioning, 200 A med forsterket dynamo (tilvalg)		
<b>Vekter - Kapasitet - Ytelse</b>			
Maks hengervekt med brems (kg)	2250	2250	2250
Drivstofftank (liter)	90 (60 eller 120 er ekstrautstyr)		
Toppfart * (km/h)	145 - 155	152 - 161	155 - 171

\* Minimum og maksimum verdier avhengig av modell og versjon.

## KASSEVOGN, AKSELAVSTAND 3000 MM (L1)

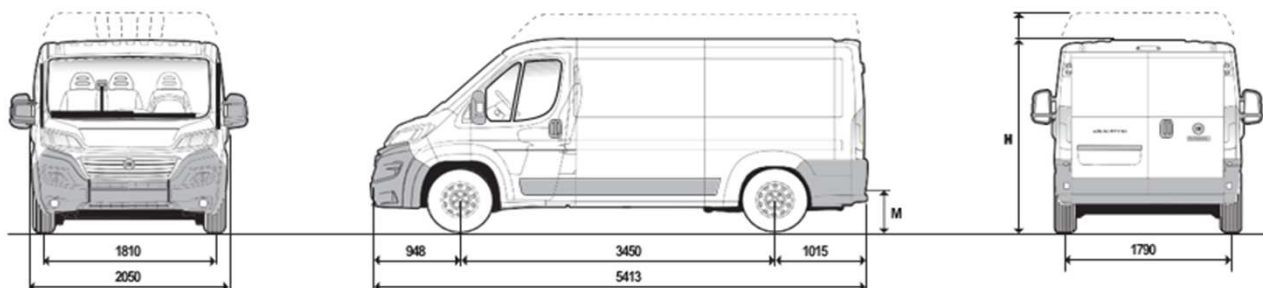


Dimensjoner mm	Kassevogn 3500 kg	
	L1H1	
Akselavstand	3000	
Lengde	4963	
Bredde	2050	
Sporvidde foran	1810	
Sporvidde bak	1790	
<b>H</b> Høyde (uten last)	2254	
Overheng foran	948	
Overheng bak	1015	
<b>Bakdørene</b>		
Bredde	1562	
Høyde	1520	
<b>Skyvedører</b>		
Bredde	1075	
Høyde	1485	
<b>Varerommet</b>		
Maks lengde	2670	
Maks bredde	1870	
Bredde mellom hjulhusene	1422	
Maks høyde	1662	
<b>M</b> Innlastingshøyde (uten last)	535	

Volum 8 m <sup>3</sup> - L1H1	Kassevogn 35
Motor	130 Multijet
Egenvekt uten fører kg	1860
Nyttelast, maks inkl. fører (75 kg)	1640
Tillatt totalvekt kg)	3500
Topp hastighet (km/t)	155
NEDC forbruk kombinert (l/1000 km)	6,1
NEDC CO2 utslipp (g/km)	161
NEDC Nox - utslipp (mg/km)	72,2

Verdier kan endres avhengig av ekstrautstyr og utstyr spesielt for Norge. De oppgitte verdier gjelder standardutstyrt bil fra fabrikk.

## KASSEVOGN, AKSELAVSTAND 3450 MM (L2)

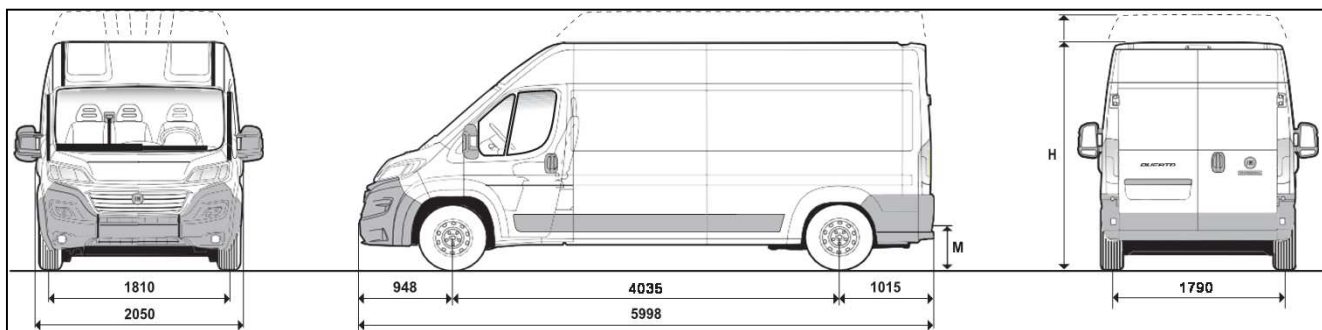


Dimensjoner mm	Kassevogn 3500 kg	
	L2H1	L2H2
Akselavstand	3450	3450
Lengde	5413	5413
Bredde	2050	2050
Sporvidde foran	1810	1810
Sporvidde bak	1790	1790
<b>H</b> Høyde (uten last)	2254	2524
Overheng foran	948	948
Overheng bak	1015	1015
<b>Bakdørene</b>		
Bredde	1562	1562
Høyde	1520	1790
<b>Skyvedører</b>		
Bredde	1250	1250
Høyde	1485	1755
<b>Varerommet</b>		
Maks lengde	3120	3120
Maks bredde	1870	1870
Bredde mellom hjulhusene	1422	1422
Maks høyde	1662	1932
<b>M</b> Innlastingshøyde (uten last)	535	535

Volum 10 m <sup>3</sup> - L2H1	L2H1	L2H2
<b>Volum 11,5 m<sup>3</sup> - L2H2</b>		
Motor	130 Multijet	130 Multijet
Egenvekt uten fører kg	1900	1925
Nyttelast, maks inkl. fører (75 kg)	1600	1575
Tillatt totalvekt kg)	3500	3500
Maks hengervekt med brems (kg)	2500	2500
Topp hastighet (km/t)	155	150
NEDC forbruk kombinert (l/1000 km)	6,3	6,3
NEDC CO2 utslipp (g/km)	166	166
NEDC Nox - utslipp (mg/km)	72,2	72,2

Verdier kan endres avhengig av ekstrautstyr og utstyr spesielt for Norge. De oppgitte verdier gjelder standardutstyrt bil fra fabrikk.

## KASSEVOGN, AKSELAVSTAND 4035 MM (L3)

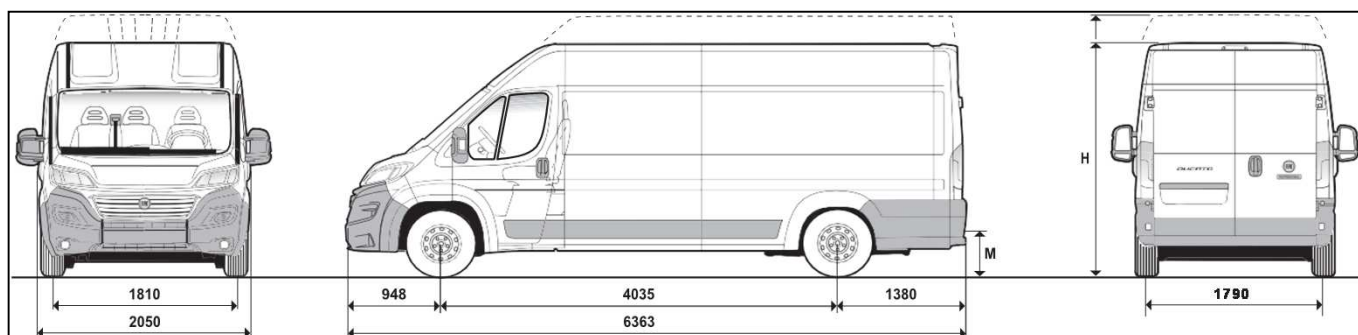


Dimensjoner mm	Kassevogn 3500 kg	
Akselavstand	4035	
Lengde	5998	
Bredde	2050	
Sporvidde foran	1810	
Sporvidde bak	1790	
<b>H</b> Høyde (uten last)	2524	
Overheng foran	948	
Overheng bak	1015	
<b>Bakdørene</b>		
Bredde	1562	
Høyde	1790	
<b>Skyvedører</b>		
Bredde	1250	
Høyde	1755	
<b>Varerommet</b>		
Maks lengde	3705	
Maks bredde	1870	
Bredde mellom hjulhusene	1422	
Maks høyde	1932	
<b>M</b> Innlastingshøyde (uten last)	535	

Volum 13 m <sup>3</sup> - L3H2	L3H2	
Motor	130 Multijet	150 Multijet
Egenvekt uten fører kg	1975	1975
Nyttelast, maks inkl. fører (75 kg)	1525	1525
Tillatt totalvekt kg)	3500	3500
Maks hengervekt med brems (kg)	2500	2500
Topp hastighet (km/t)	150	157
NEDC forbruk kombinert (l/1000 km)	6,3	6,3
NEDC CO2 utslipp (g/km)	166	165
NEDC Nox - utslipp (mg/km)	72,2	72,2

Verdier kan endres avhengig av ekstrautstyr og utstyr spesielt for Norge. De oppgitte verdier gjelder standardutstyrt bil fra fabrikk.

## KASSEVOGN XL, AKSELAVSTAND 4035 MM (L4)

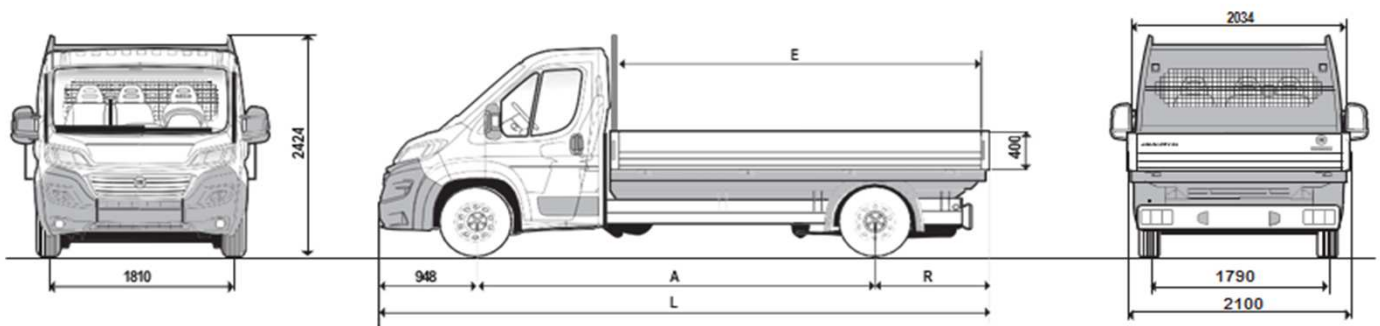


Dimensjoner mm	Kassevogn 3500 kg	
	L4H2	L4H3
Akselavstand	4035	4035
Lengde	6363	6363
Bredde	2050	2050
Sporvidde foran	1810	1810
Sporvidde bak	1790	1790
<b>H</b> Høyde (uten last)	2539	2779
Overheng foran	948	948
Overheng bak	1380	1380
<b>Bakdørene</b>		
Bredde	1562	1562
Høyde	1790	2030
<b>Skyvedører</b>		
Bredde	1250	1250
Høyde	1755	1755
<b>Varerommet</b>		
Maks lengde	4070	4070
Maks bredde	1870	1870
Bredde mellom hjulhusene	1422	1422
Maks høyde	1932	2172
<b>M</b> Innlastingshøyde (uten last)	535	535

Volum 15 m <sup>3</sup> - L4H2 Volum 17 m <sup>3</sup> - L4H3	L4H2			L4H3		
	130 Multijet 2	150 Multijet 2	177 Multijet 2	130 Multijet 2	150 Multijet 2	177 Multijet 2
Motor	130 Multijet 2	150 Multijet 2	177 Multijet 2	130 Multijet 2	150 Multijet 2	177 Multijet 2
Egenvekt uten fører kg	2020	2020	2020	2050	2050	2050
Nyttelast, maks inkl. fører (75 kg)	1480	1480	1480	1450	1450	1450
Tillatt totalvekt kg)	3500	3500	3500	3500	3500	3500
Maks hengervekt med brems (kg)	2500	2500	2500	2500	2500	2500
Topp hastighet (km/t)	150	157	166	145	152	161
NEDC forbruk kombinert (l/1000 km)	6,5	6,5	6,5	6,5	6,5	6,5
NEDC CO2 utslipp (g/km)	171	170	170	171	170	170
NEDC Nox - utslipp (mg/km)	72,2	108,5	108,5	72,2	108,5	108,5

Verdier kan endres avhengig av ekstrautstyr og utstyr spesielt for Norge. De oppgitte verdier gjelder standardutstyrt bil fra fabrikk.

## CHASSIS ENKELTKABIN MED PLAN (EKSTRAUTSTYR 288)



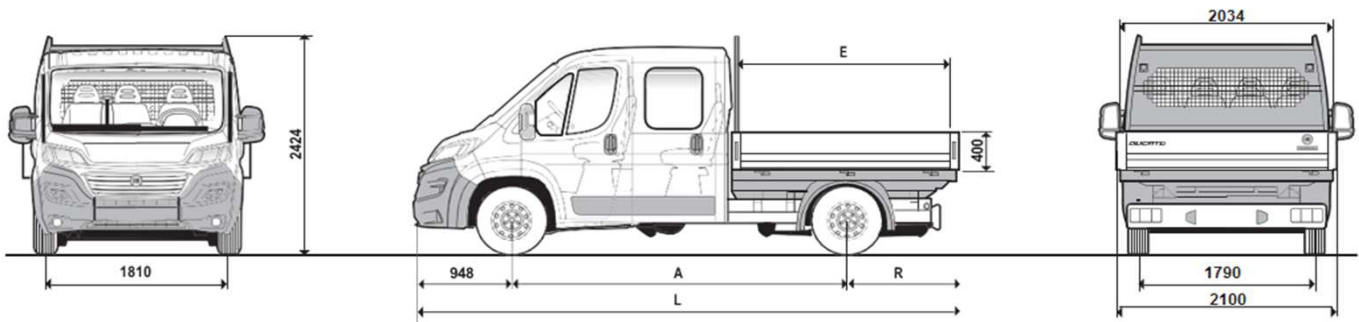
Dimensjoner mm	Chassis 3500 kg	
	L3	L4
A Akselavstand	4035	4035
L Lengde	6328	6693
Bredde	2100	2100
Sporvidde foran	1810	1810
Sporvidde bak	1790	1790
H Maks høyde (uten last)	2424	2424
Overheng foran	948	948
R Overheng bak	1345	1710
<b>Plan</b>		
E Plan innvendig lengde	3833	4260
Plan innvendig bredde	2034	2034
Side høyde	400	400
Lasteflate m2	7,8 m2	8,5 m2

Vekter / ytelser / utslipp						
	130 Multijet 2	150 Multijet 2	177 Multijet 2	130 Multijet 2	150 Multijet 2	177 Multijet 2
Motor						
Egenvekt uten fører kg	1910	1910	1910	1945	1945	1945
Nyttelast, maks inkl. fører (75 kg)	1590	1590	1590	1555	1555	1555
Tillatt totalvekt kg)	3500	3500	3500	3500	3500	3500
Topp hastighet (km/t)	155	157	171	155	157	171
NEDC forbruk kombinert (l/1000 km)	6,3	6,3	6,3	6,3	6,3	6,3
NEDC CO2 utslipp (g/km)	166	165	165	166	165	165
NEDC Nox - utslipp (mg/km)	72,2	108,5	108,5	72,2	108,5	108,5

Verdier kan endres avhengig av ekstrautstyr og utstyr spesielt for Norge. De oppgitte verdier gjelder standardutstyrt bil fra fabrikk.

Vi gjør oppmerksom på at alle viste modeller ikke nødvendigvis tilbys i Norge.

## CHASSIS DOBBELTKABIN MED PLAN (EKSTRAUTSTYR 288)



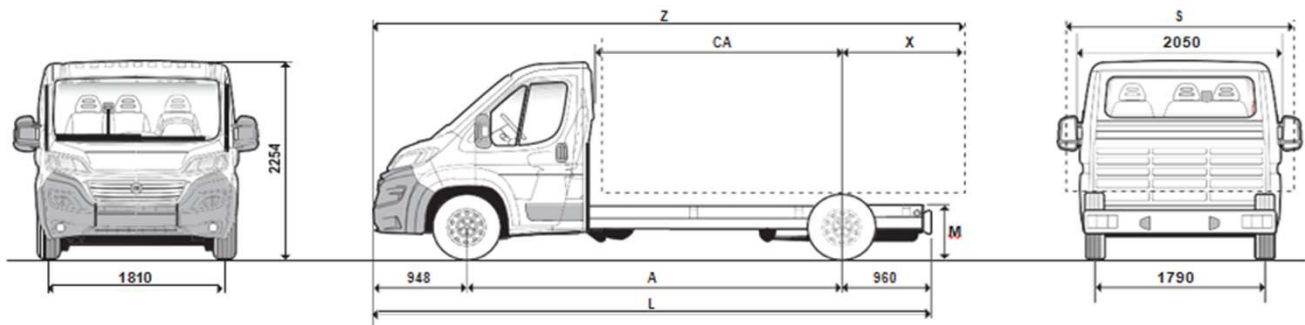
Dimensjoner mm	Chassis 3500 kg	
	L3	
Akselavstand	4035	
Lengde	6228	
Bredde	2100	
Sporvidde foran	1810	
Sporvidde bak	1790	
H Maks høyde (uten last)	2424	
Overheng foran	948	
R Overheng bak	1245	
<b>Plan</b>		
E Plan innvendig lengde	2950	
Plan innvendig bredde	2034	
Side høyde	400	
Lasteflate m2	5,9 m2	
<b>Vekter / ytelser / utslipp</b>		
Motor	130 Multijet 2	150 Multijet 2
Egenvekt uten fører kg	2065	2065
Nyttelast, maks inkl. fører (75 kg)	1435	1435
Tillatt totalvekt kg)	3500	3500
Topp hastighet (km/t)	155	157
NEDC forbruk kombinert (l/1000 km)	6,5	6,5
NEDC CO2 utslipp (g/km)	171	170
NEDC Nox - utslipp (mg/km)	72,2	108,5

Verdier kan endres avhengig av ekstrautstyr og utstyr spesielt for Norge. De oppgitte verdier gjelder standardutstyrt bil fra fabrikk.

Vi gjør oppmerksom på at alle viste modeller ikke nødvendigvis tilbys i Norge.



# CHASSIS ENKELTKABIN



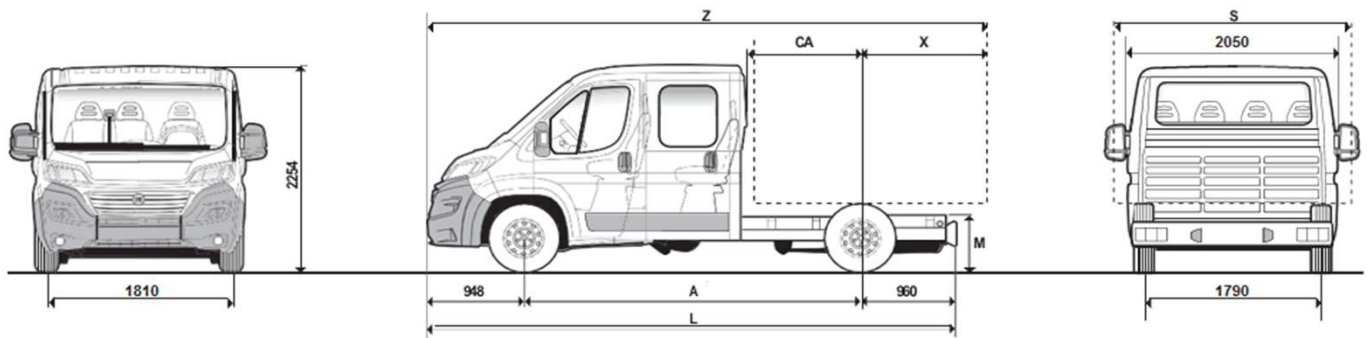
Dimensjoner mm	Chassis 3500 kg	
	L3	L4
A Akselavstand	4035	4035
L Maks Lengde	5943	6308
Bredde	2050	2050
Sporvidde foran	1810	1810
Sporvidde bak	1790	1790
H Maks høyde (uten last)	2254	2254
Overheng foran	948	948
Overheng bak	960	1325
M chassishøyde (STDA)	650	650
X Maks overheng (for påbygg)	2400	2400
CA avstand hyttevegg til hjulsenter	2645	2645
S Maks chassisbredde*	2350	2350
Z Maks lengde med påbygg	7383	7383
<b>Vekter</b>		
Motor	150 Multijet 2	177 Multijet 2
Egenvekt uten fører kg	1655	1670
Tillatt totalvekt kg)	3500	3500
Maks tillatt vekt på foraksel	1850	1850
Maks tillatt vekt på bakaksel	2000	2000

\* Med forlengede speilarm, kode 042. 2100 mm med standard sidespeil

Verdier kan endres avhengig av ekstrautstyr og utstyr spesielt for Norge. De oppgitte verdier gjelder standardutstyrt bil fra fabrikk.

Vi gjør oppmerksom på at alle viste modeller ikke nødvendigvis tilbys i Norge.

## CHASSIS DOBBELTKABIN



		Chassis 3500 kg	
Dimensjoner mm		L3	
A Akselavstand		4035	
L Maks Lengde		5943	
Bredde		2050	
Sporvidde foran		1810	
Sporvidde bak		1790	
H Maks høyde (uten last)		2254	
Overheng foran		948	
Overheng bak		960	
M chassishøyde (STDA)		719	
X Maks overheng (for påbygg)		2400	
CA avstand hyttevegg til hjulsenter		1774	
S Maks chassisbredde*		2350	
Z Maks lengde med påbygg		7383	
Vekter			
Motor		130 Multijet 2	150 Multijet 2
Egenvekt uten fører kg		1880	1880
Tillatt totalvekt kg)		3500	3500
Maks tillatt vekt på foraksel		1850	1850
Maks tillatt vekt på bakaksel		2000	2000

\* Med forlengede speilarm, kode 042. 2100 mm med standard sidespeil

Verdier kan endres avhengig av ekstrautstyr og utstyr spesielt for Norge. De oppgitte verdier gjelder standardutstyrt bil fra fabrikk.

Vi gjør oppmerksom på at alle viste modeller ikke nødvendigvis tilbys i Norge.

Modellspesifikasjoner og -tilbud kan variere avhengig av marked og lovpålagte krav. Dataene i denne publikasjonen er rent indikative. Faktiske verdier for produserte biler kan endres fra denne brosjyren pga. utstyr på bilene om påvirker verdiene. Fiat kan når som helst endre modellene beskrevet i denne brosjyren av tekniske eller forretningsmessige årsaker.

Fiat Marketing 023.2681.02- S - 07/2016.

[www.fiatprofessional.no](http://www.fiatprofessional.no)

